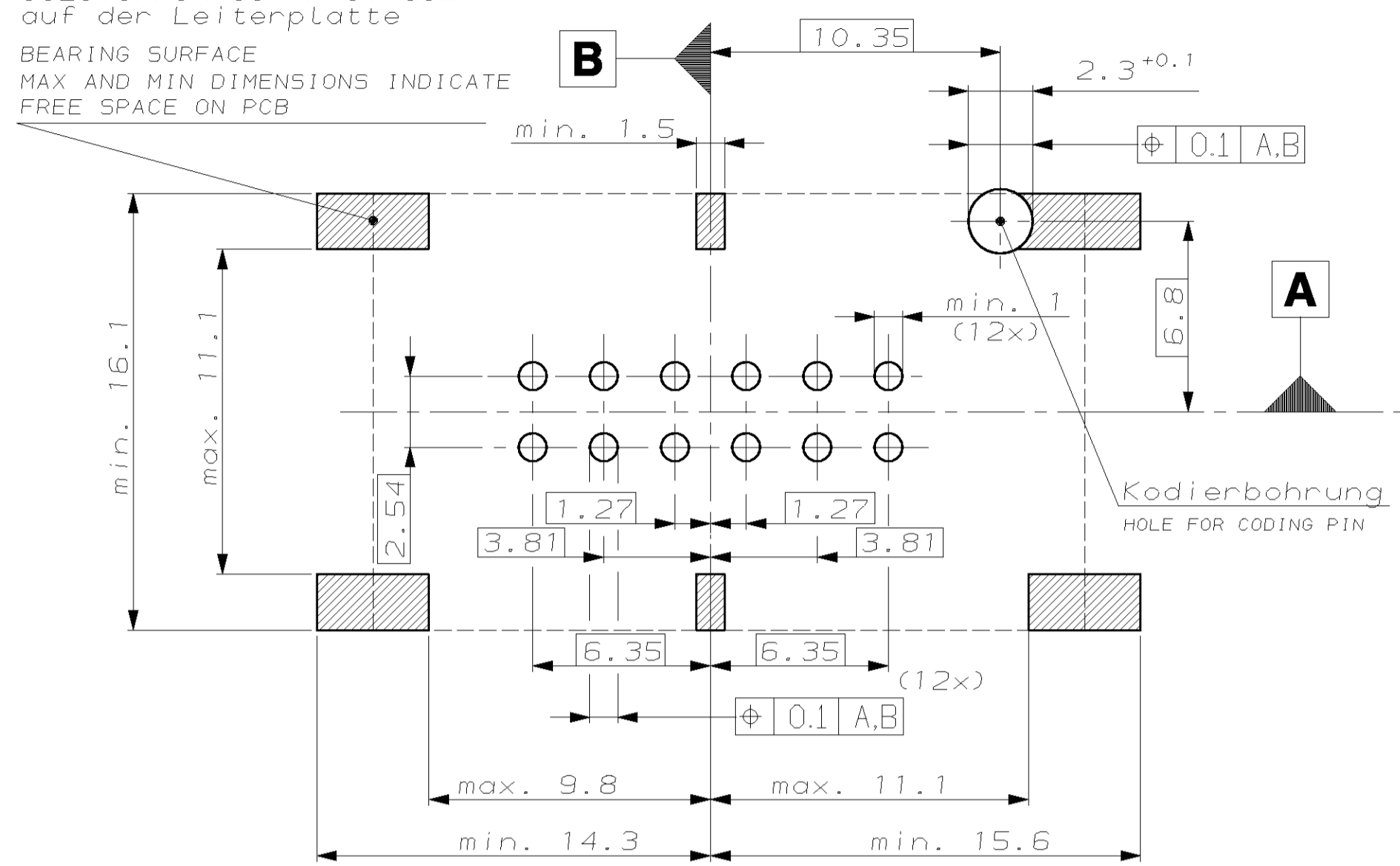
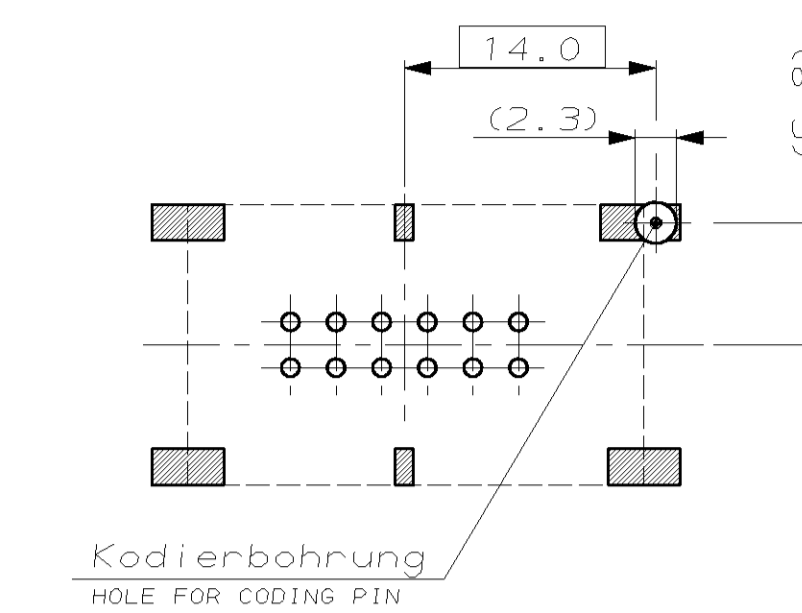


Leiterplattenlayout M 5:1

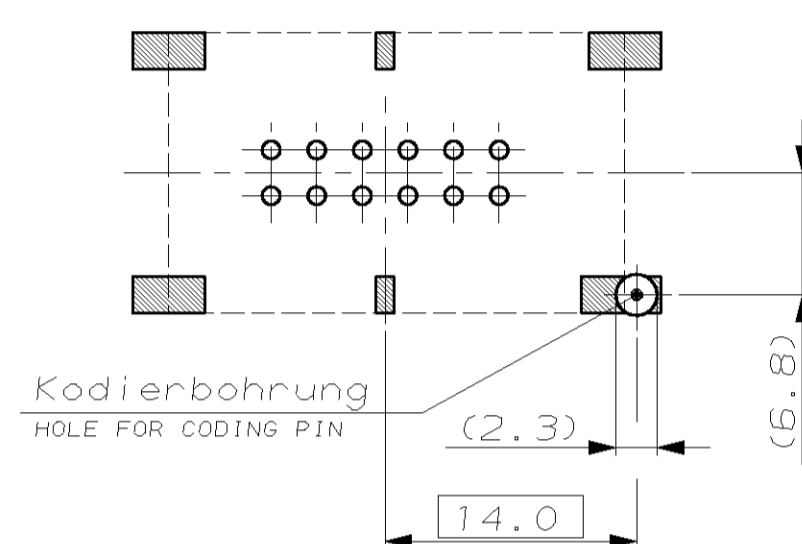
PCB CODE A
 Auflagenflaeche
 Max. und min. Masse
 bezeichnen den Freiraum
 auf der Leiterplatte
 BEARING SURFACE
 MAX AND MIN DIMENSIONS INDICATE
 FREE SPACE ON PCB



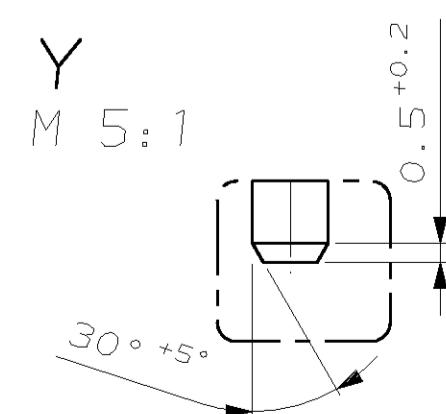
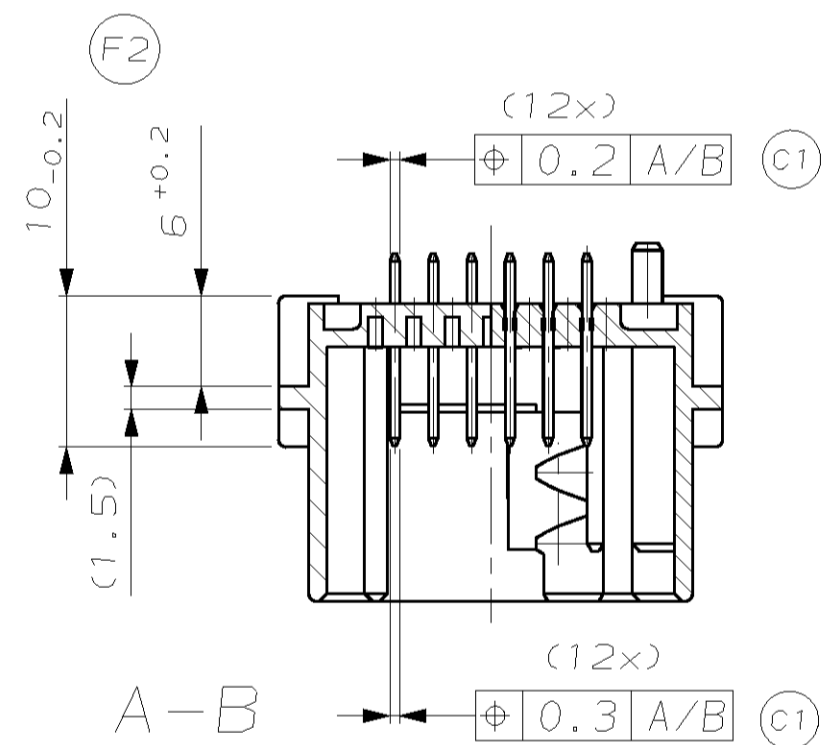
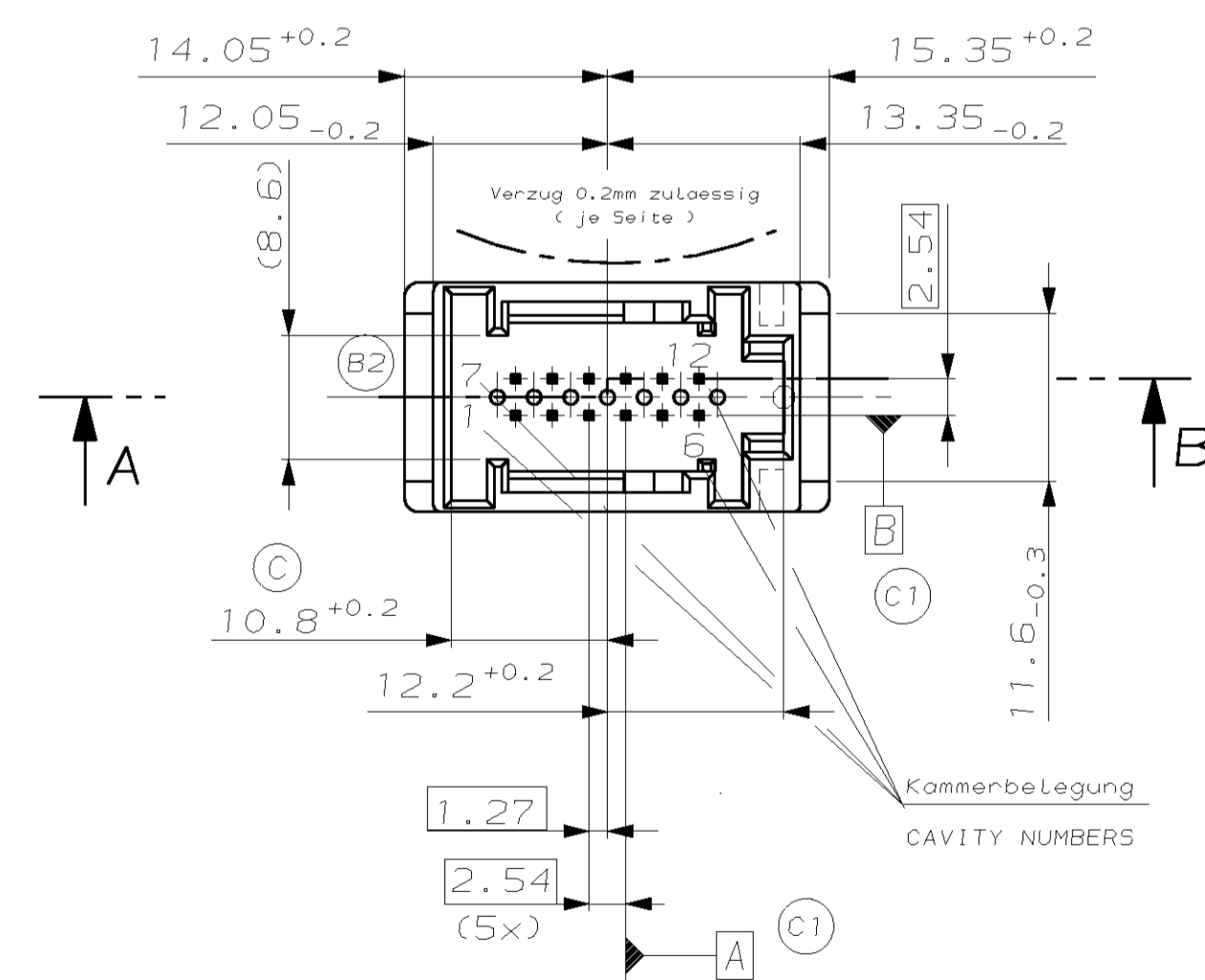
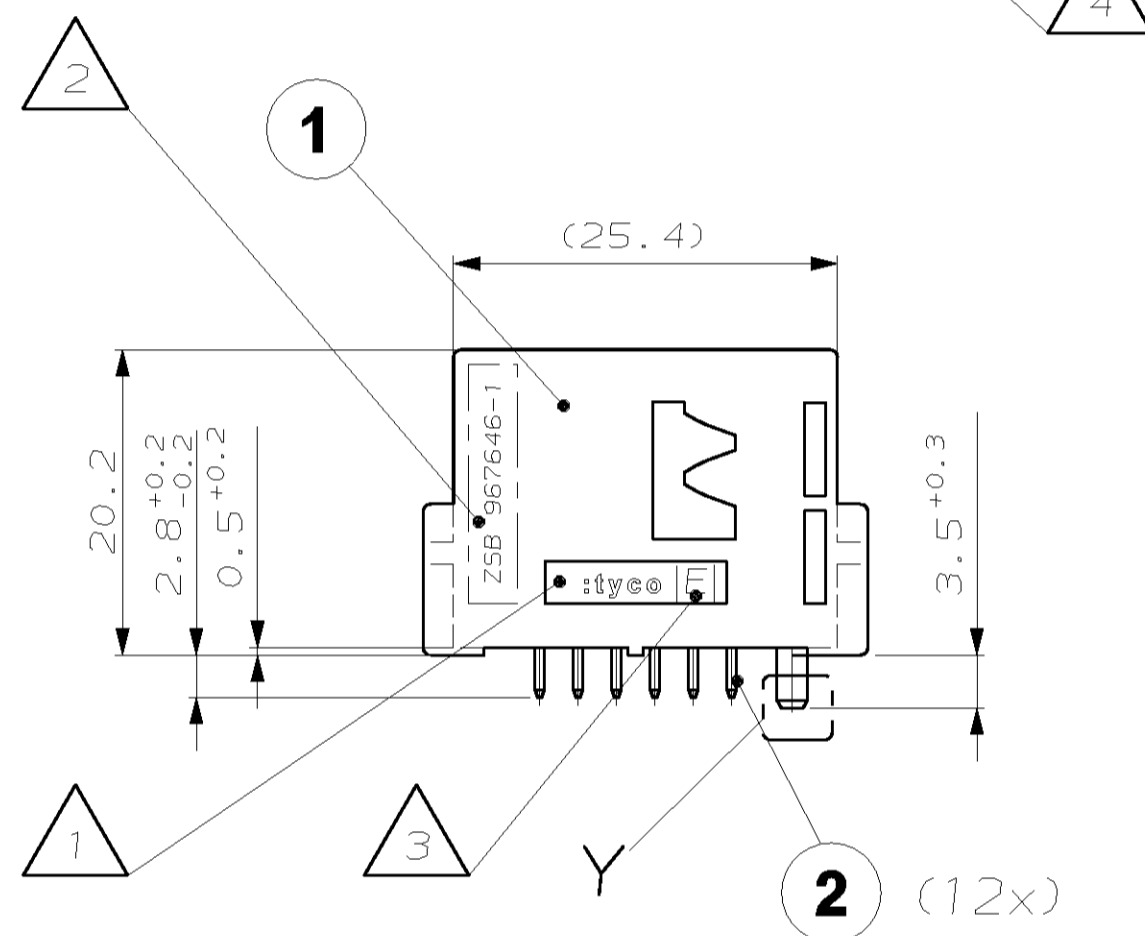
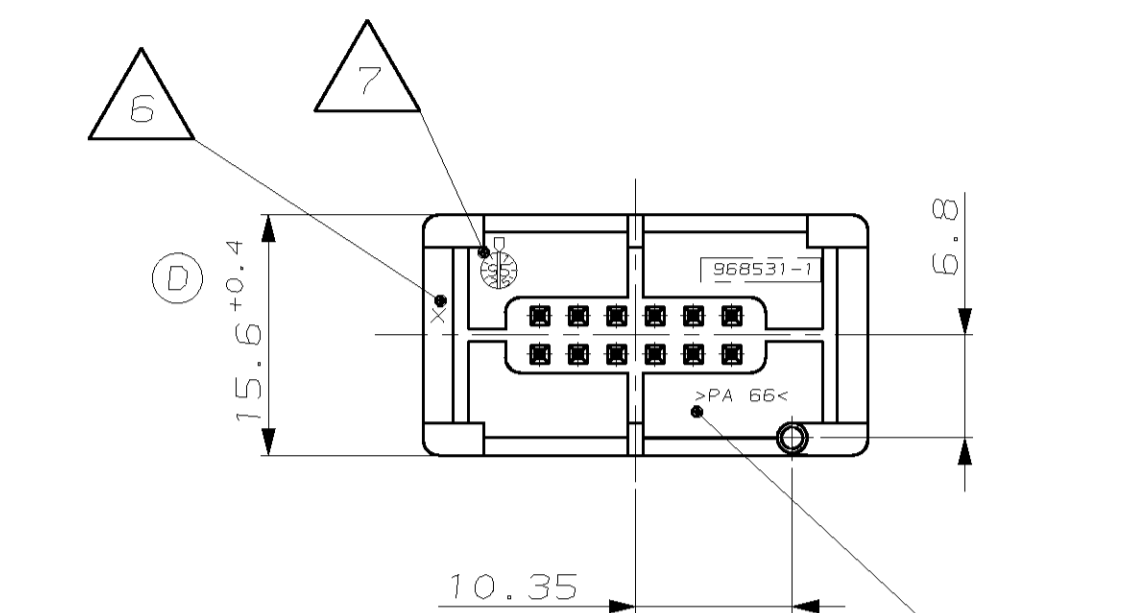
PCB CODE B



PCB CODE C



F1 0-...-1 AS DRAWN

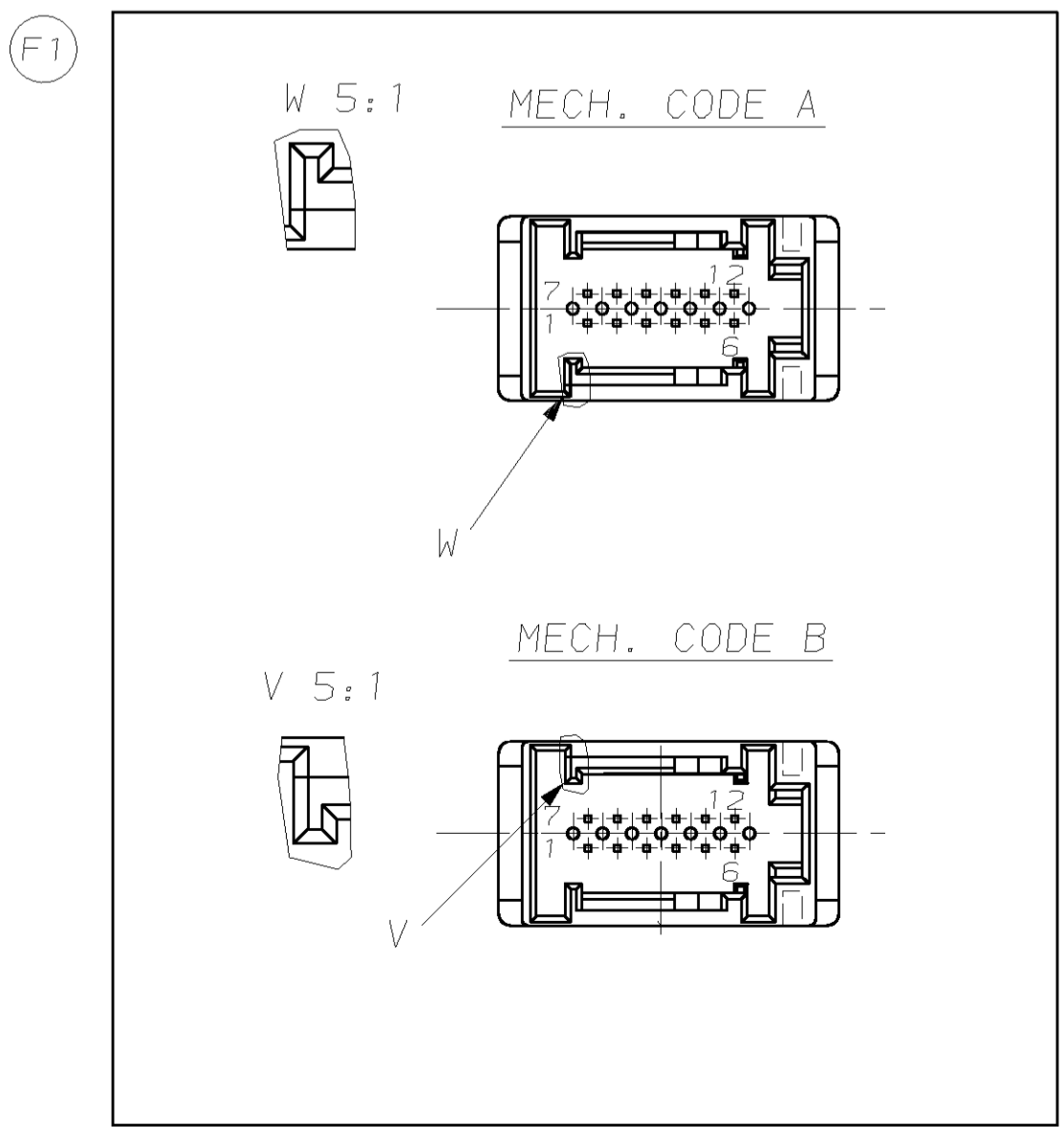


REV. NO.	DATE	BY	CHKD.	APPROV.
A1	26.06.96	Pawluk		
B	25.FEB.97	Pawluk		
B1	20.MAR.97	Pawluk		
B2	15.APR.97	Kunze		
B3	26.NOV.97	Honigm		
B4	18.DEZ.97	Pawluk		
B5	05.JUN.98	Kunze		
C	09.NOV.98	H.		
C1	15.JUN.99	Reh		
D	13.JAN.00	HSCH		
E	19.JUN.01	REH	V.B.	
F	08.AUG.01	REH	V.B.	
F1	12.JAN.05	C.A.	REH	
F2	31.JAN.05	C.A.	REH	

Bemerkungen
NOTES

- F1 1 tyco-Logo
- 2 tyco-LOGO
- 3 Bestell-Nummer
ORDER-NUMBER
- 4 Werkzeugaenderungsindex
REVISIONS-NUMBER
- 5 Werkstoffkennzeichnung
MATERIAL MARKING
- B3 5 Verpackung in Karton
PACKAGING IN KARTON
- 6 Nestmarkierung
CAVITY MARKING
- 7 Produktions-Datum
PRODUCTION-DATE
- B3 8 Verpackung in Siemens-KLT
PACKAGING IN SIEMENS-KLT
- B4 9 Verarbeitungsspez. nur für General Motors:
APPLICATION SPEC. ONLY FOR GENERAL MOTORS: 114-18173-1
- 10 Allgemeine Verarbeitungsspez.:
UNIVERSAL APPLICATION SPEC.: 114-18173-0
- B4 10 Produktspez. nur für General Motors:
PRODUCT SPEC. ONLY FOR GENERAL MOTORS: 108-18545-1
- 11 Allgemeine Produktspez.:
UNIVERSAL PRODUCT SPEC.: 108-18545-0
- F 11 G0ltig fuer Pin 8, 9 und 10
VALID FOR PIN 8, 9 AND 10

12POS. CONNECTOR CONTAINS :
 12 pol. Steckverbinder besteht aus:
 F 967646-1/-2/-3 12POS. PINHEADER / 12pol. Stiftleiste
 B4 929051-1 COVER WITH LEVER / Abdeckkappe mit Hebel
 OR / oder
 967671-1 COVER WITH LEVER / Abdeckkappe mit Hebel
 968473-1 12POS. M05 HOUSING / 12pol. M05-Gehaeuse



REV. NO.	DATE	BY	CHKD.	APPROV.
F1	26-JUN-96	Pawluk		
F1	26-JUN-96	Kunze		

AMP tyco Electronics AMP GmbH
 D - 64625 Bensheim

MODU II PIN HEADER, 12 POS.
 MODU II Stiftwanne, 12 pol.

SIZE: A1 00779 C-967646
 WEIGHT: 4.7g

CUSTOMER DRAWING /KUNDENZEICHNUNG